



QUA29-029, Structure Carrée Aluminium QUATRO9

POUTRE STRUCTURE ALU CARRÉE 29CM DE LONG

réf. 13176

Marque : **CONTESTAGE**

- STRUCTURE POUR PORTIQUE ET STAND D'EXPOSITION : Traverse poutre aluminium à assemblage rapide.
- Solution idéal pour la réalisation et installation de stand d'exposition, structure alu pour discothèque ou concert de musique !
- Section carrée pour supporter de plus grandes charges.
- Structure en alliage d'aluminium (EN AW 6082 T6) de 50mm de diamètre et 2mm d'épaisseur.
- L'utilisation des jonctions coniques et des clavettes (inclus) permet une mise en œuvre très rapide de tous les types de configuration alliant une grande robustesse à une stabilité irréprochable.
- Le démontage est lui aussi rapide et facile.

Caractéristiques techniques :

- Diamètre des tubes : 50mm
- Filets : 16mm
- Section : carrée de 240mm d'entraxe entre chaque tube (290 mm extérieur).
- Assemblage par manchon à goupille conique et clavette
- Fabrication Européenne certifiée, répondant aux normes ISO DIN 4113 et TUV.
- Livré avec 1 kit de jonction
- Section : 290mm
- Longueur : 29cm
- Poids avec kit de jonction : 3,8 kg
- ATTENTION : Prévoir un quotient de sécurité pour le levage.

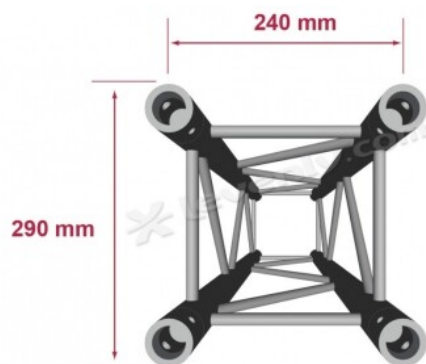
La gamme CONTEST STAGE :

- La ligne CONTEST STAGE englobe une large gamme de systèmes destinés tant pour les petits événements que les grandes productions. Tous les produits CONTEST STAGE sont conçus et fabriqués en Europe selon une philosophie stricte qui met l'accent sur la simplicité, la normalisation, la facilité d'utilisation, la flexibilité de configuration et évidemment la sécurité absolue.

Deux fois plus sûr :

- Les structures aluminium CONTEST STAGE sont certifiées GSI SLV et TUV. GSI SLV Hannover est un institut reconnu mondialement spécialisé dans la certification en conformité avec les normes européennes strictes. La ligne de production a reçu un certificat délivré par GSI SLV Hannover qui certifie que nous maîtrisons la qualité technique de soudage stipulée dans la norme DIN EN ISO 3834-3, DIN 4113 et DIN 18800-7. De cette façon, nos produits sont parmi les meilleurs en Europe en matière de qualité et de sécurité. TÜVNORD est un organisme de certification international reconnu dans le monde entier. Les certificats TÜVNORD garantissent une qualité stable et la sécurité des produits. Une inspection annuelle TÜV des installations garantit le bon suivi des réformes. Les certificats TÜV Bauart sont délivrés pour des produits particuliers basés sur des analyses et des tests structurels. CONTEST STAGE a reçu un ensemble complet de certificats garantissant le savoir-faire de l'usine de production et la sécurité des structures aluminium, qui sont disponibles sur notre site.

Photos QUA29-029, Structure Carrée Aluminium QUATRO9 CONTESTAGE



Tableaux de charges pour Structure carrée
QUATRO29 de marque CONTEST

Longueur (m)	←→	4	6	8	10	12	14	16
Charge centrale max (kg)	→	1167	769	568	446	361	299	252
Déformation (mm)	→	12,5	28,2	30,3	79,5	114,5	187,0	206,3
Charge répartie max (kg/m)	→	449	296	142	89	60	43	32
Déformation (mm)	→	12	35,1	62,4	97,5	140,3	191,0	249,5

Les tableaux de charges indiquent le nombre de poids supportés entre deux points d'ancrage fixes.
Les charges continues ou réparties ne peuvent être appliquées. Demander conseil à un technicien qualifié.

