



AG29-035, Angle Alu

ANGLE STRUCTURE PT29 À 3 DIRECTIONS EN TÉ

réf. 02250

Marque : **CONTESTAGE**

- Angle de structure à 3 directions en Té (90°)
- **Structure aluminium à assemblage rapide !**
- Solution idéal pour la réalisation et installation de stand d'exposition, structure alu pour discothèque ou concert de musique !
- Structure en alliage d'aluminium (EN AW 6082 T6) de 50mm de diamètre et 2mm d'épaisseur.
- L'utilisation des jonctions coniques et des clavettes (inclus) permet une mise en œuvre très rapide de tous les types de configuration alliant une grande robustesse à une stabilité irréprochable.
- Le démontage est lui aussi rapide et facile.

Caractéristiques techniques :

- Angle : 3 directions en Té (90°)
- Diamètre des tubes : 50mm
- Filets : 16mm
- Section triangulaire : 240mm d'entraxe entre chaque tube (290mm extérieur)
- Assemblage par manchon à goupille conique et clavette
- Fabrication Européenne certifiée, répondant aux normes ISO DIN 4113 et TUV.
- Livré avec 2 kit de jonction
- Utilisation : Jonction horizontale/verticale, pointe en bas avec mât
- Encombrement maxi : 500 x 710 mm
- Poids : 5,8 kg
- ATTENTION : Prévoir un quotient de sécurité pour le levage.

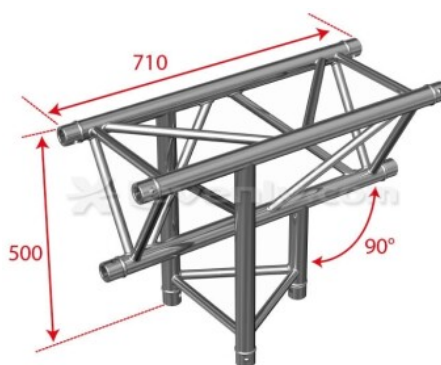
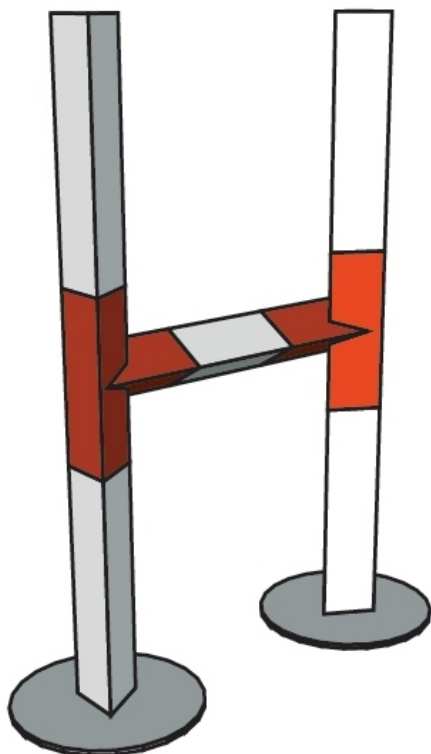
La gamme CONTEST STAGE :

- La ligne CONTEST STAGE englobe une large gamme de systèmes destinés tant pour les petits événements que les grandes productions. Tous les produits CONTEST STAGE sont conçus et fabriqués en Europe selon une philosophie stricte qui met l'accent sur la simplicité, la normalisation, la facilité d'utilisation, la flexibilité de configuration et évidemment la sécurité absolue.

Deux fois plus sûr :

- Les structures aluminium CONTEST STAGE sont certifiées GSI SLV et TUV. GSI SLV Hannover est un institut reconnu mondialement spécialisé dans la certification en conformité avec les normes européennes strictes. La ligne de production a reçu un certificat délivré par GSI SLV Hannover qui certifie que nous maîtrisons la qualité technique de soudage stipulée dans la norme DIN EN ISO 3834-3, DIN 4113 et DIN 18800-7. De cette façon, nos produits sont parmi les meilleurs en Europe en matière de qualité et de sécurité. TÜVNORD est un organisme de certification international reconnu dans le monde entier. Les certificats TÜVNORD garantissent une qualité stable et la sécurité des produits. Une inspection annuelle TÜV des installations garantit le bon suivi des réformes. Les certificats TÜV Bauart sont délivrés pour des produits particuliers basés sur des analyses et des tests structurels. CONTEST STAGE a reçu un ensemble complet de certificats garantissant le savoir-faire de l'usine de production et la sécurité des structures aluminium, qui sont disponibles sur notre site.

Photos **ag29-035**, Angle Alu **CONTESTAGE**



Tableaux de charges pour Structure Triangulaire PT29 de marque CONTEST

Longueur (m)	2	3	4	5	6	7	8
Charge centrale max (kg)	1016	503	329	240	185	147	
Déformation (mm)	2,7	10,7	24,3	45,4	68,4	90,5	
Charge répartie max (kg/m)	783	251	110	60	37	25	
Déformation (mm)	2,6	13,4	30,1	53,5	83,6	120,4	

Les tableaux de charges mentionnent les limites de poids supportées entre deux points d'ancrage fixes.
Les charges centrales ou réparties ne peuvent être appliquées. Démontez soigneusement à un technicien qualifié.



